

# FIVPRESS LBP


## Leak Before Pressed

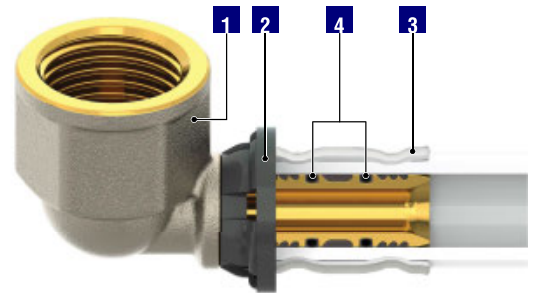
RACCORDI A PRESSARE PLURI-PROFILE



pluri  profile



KQ 



### Denominazione

	Pz.	Materiale
<b>1</b> Corpo in ottone (nichelatura solo su superfici non a contatto con fluidi trasportati) Attacco Femmina e Maschio filettature UNI EN 10226 (UNI EN ISO 7/1) (DIN 2999)	1	UNI EN 12165 CW617N
<b>2</b> Ghiera portabussola	1	Polyamide
<b>3</b> Bussola	1	AISI 304 stainless steel
<b>4</b> Doppio O-Ring	2	EPDM peroxide 70 SH
<b>5</b> Matrici (pinze)	1	Steel

NOTA: Istruzioni di montaggio negli Allegati Tecnici.

### CARATTERISTICHE TECNICHE E COSTRUTTIVE

I raccordi FIVPress LBP permettono una rapida e sicura giunzione del tubo - raccordo, ottenibile attraverso la pressatura della bussola in acciaio, con la specifica attrezzatura.

Lo speciale profilo del raccordo e l'utilizzo del doppio O-Ring garantiscono una perfetta e duratura tenuta idraulica e meccanica.

I raccordi FIVPress LBP sono stati sviluppati per garantire una perdita d'acqua in caso di mancata pressatura e per essere utilizzato indifferentemente con 5 profili di pressatura diversi (TH, B, U, H, F).

La funzione LBP (Leak Before Pressed) permette all'installatore di individuare durante la prova di tenuta impianto, eventuali raccordi non pressati, evitando possibili danni.

### IDONEITÀ POTABILE

I raccordi a pressare del sistema FIVPress LBP sono conformi al Decreto del Ministero della Salute n.174 del 06/04/2004.

### PARTICOLARI COSTRUTTIVI

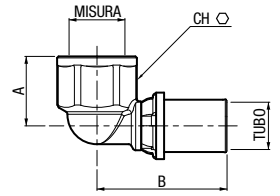
La bussola in acciaio inox è montata sul raccordo per mezzo della ghiera in Poliammide con finestrelle. Questa assolve i seguenti compiti:

- consente una verifica del corretto posizionamento del tubo con il raccordo (grazie alle finestrelle);
- guida correttamente le pinze attorno alla bussola;
- isola l'alluminio del tubo rispetto all'ottone del raccordo, evitando fenomeni di corrosione per differenza di potenziale elettrico.

GP 2601  
RACCORDI LBP



Raccordo a gomito attacco femmina, nichelato.

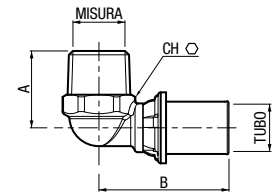


CODICE	Misura	Tubo	A mm	B mm	Ch mm	Conf. pz/sc	Master pz/sc
7422R802	1/2" x 16	16x2	23,5	44	24	10/80	320
7422R804	1/2" x 20	20x2	23,5	44	24	10/60	240
7422R807	3/4" x 20	20x2	28	48	30	10/50	200
7422R809	3/4" x 26	26x3	28	52,5	30	5/35	140
7422R814	1" x 32	32x3	33	56,5	38	5/25	100

GP 2601  
RACCORDI LBP



Raccordo a gomito attacco maschio, nichelato.

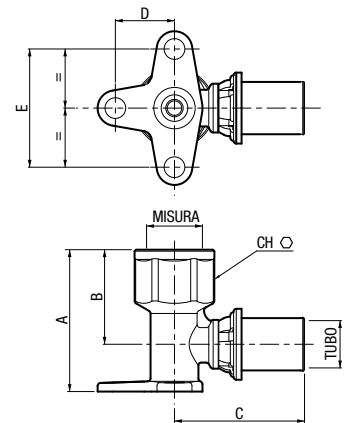


CODICE	Misura	Tubo	A mm	B mm	Ch mm	Conf. pz/sc	Master pz/sc
7423R802	1/2" x 16	16x2	26	44	22	10/80	320
7423R804	1/2" x 20	20x2	26	44	22	10/70	280
7423R807	3/4" x 20	20x2	31,5	48	27	10/40	160
7423R809	3/4" x 26	26x3	31,5	52,5	27	5/40	160
7423R811	1" x 26	26x3	38	56,5	34	5/25	100
7423R814	1" x 32	32x3	38	56,5	34	5/25	100

GP 2601  
RACCORDI LBP



Raccordo a gomito attacco femmina, con flangia, nichelato.



CODICE	Misura	Tubo	A mm	B mm	C mm	D mm	E mm	Ch mm	Conf. pz/sc	Master pz/sc
7424R802	1/2" x 16	16x2	48	32	44	20	40	24	5/40	160
7424R804	1/2" x 20	20x2	48	32	44	20	40	24	5/40	160
7424R807	3/4" x 20	20x2	56	37	48	20	40	30	5/20	80
7424R809	3/4" x 26	26x3	56	37	52,5	20	40	30	5/20	80